

AS1050

탑승식 습식 청소차

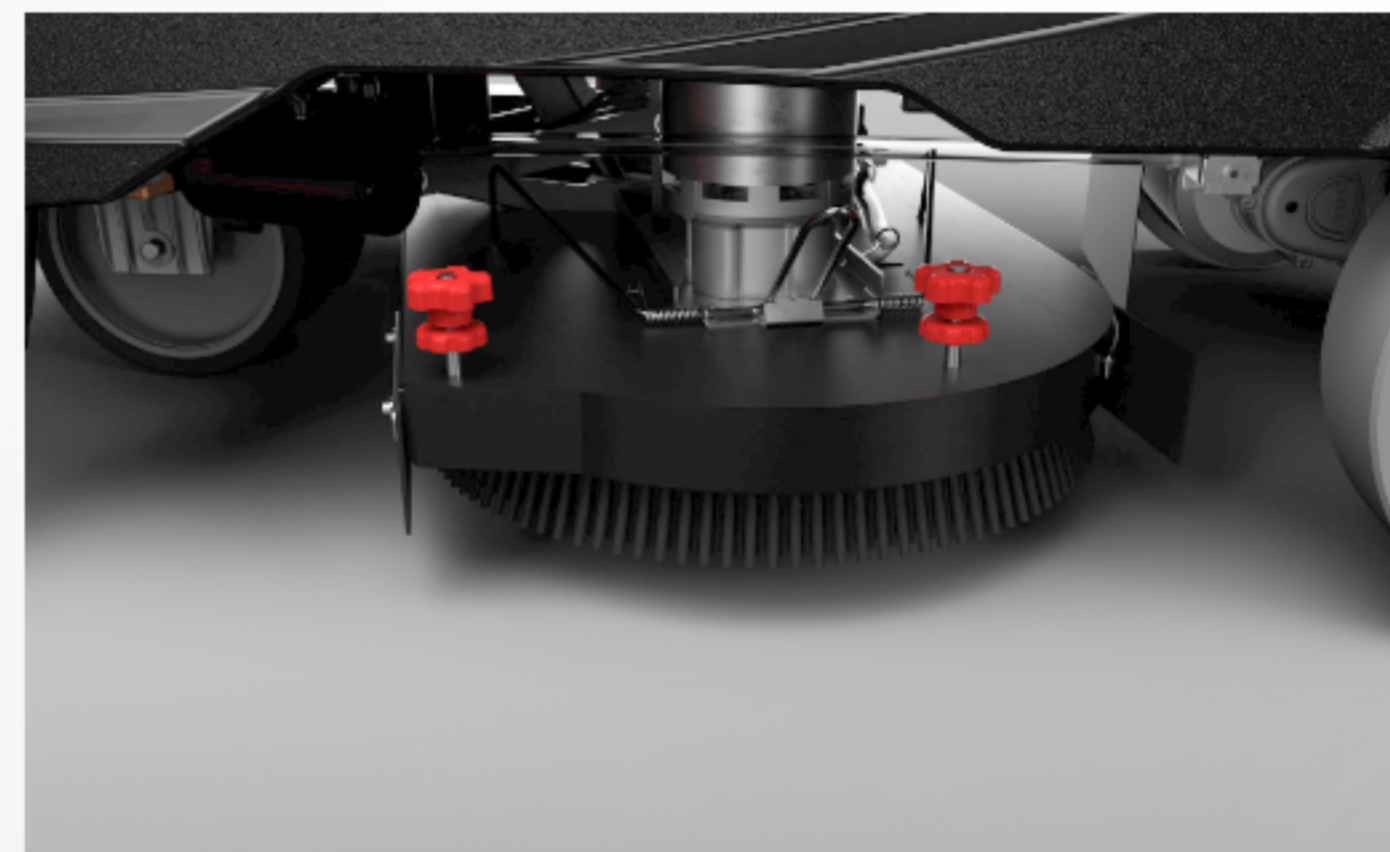


제품정보 Information

구분	AS1050R
청소폭	39in, 980mm
청소능력	7,840m ² /h
kick off 기능	브러쉬 자동 탈부착 가능
용액탱크 / 오수탱크	200L / 200L
제원(L*W*H)	1875*1077*1350mm
총중량	490kg
배터리 전원	36V

NILFISK

뛰어난 내구성과 최적의 성능 관리도 쉽고 편리하게



다양해진 옵션으로 높아진 효율성

넓은 공간에서도 효율적이고 탁월한 청소 작업 실현
(최대 30,000㎡, 사용시간 최대 5 시간)
뛰어난 기동성, 성능을 극대화하는 최적화된 기능, 높은 내구성,
최적의 흡입 성능을 위한 듀얼 진공시스템



주요 설비와 부품의
편리한 유지보수



작업자의 편의를 위한
원터치 패널 LED 디스플레이



야간작업에도 편리한
앞 범퍼 LED 라이트

닐피스크코리아(주)

본 사 : 서울특별시 성동구 성수일로4길 25, 서울숲코오롱디지털타워 1차, 204호

Tel. 02-3474-4141~5 Fax. 02-3474-4151

서비스 : Tel. 1588-1570

NILFISK